

**ESCUELA MILITAR DE CHORRILLOS “CORONEL FRANCISCO  
BOLOGNESI”**



**“Inteligencia Militar y Operaciones de Garantía de Ley y Orden en la Compañía de  
Inteligencia N.º 113 Tte. Francisco Mina Bellido, ubicada en el departamento de  
Tacna”**

**Trabajo de suficiencia profesional para optar el título profesional de Licenciado en  
Ciencias Militares con mención en Administración**

**Autor:**

**Keyla Lourdes Baltazar Cornejo**

(0009-0005-5941-0156)

**Lima – Perú**

**2024**

## NOMBRE DEL TRABAJO

2024\_Keyla Lourdes Baltazar Cornejo  
CI A INTG N° 113 enviar para el pase  
del Tu rnitin.docx

## RECUENTO DE PALABRAS

8407 Words

## RECUENTO DE CARACTERES

50777 Characters

## RECUENTO DE PÁGINAS

37 Pages

## TAMAÑO DEL ARCHIVO

208.2KB

## FECHA DE ENTREGA

Jul 19, 2024 10:01 AM GMT-5

## FECHA DEL INFORME

Jul 19, 2024 10:02 AM GMT-5

● 23% de similitud general

El total combinado de todas las coincidencias, incluidas las fuentes superpuestas, para cada base de datos.

- 23% Base de datos de Internet
- 0% Base de datos de publicaciones
- Base de datos de Crossref

● Excluir del Reporte de Similitud

- Base de datos de contenido publicado de Crossref
- Base de datos de trabajos entregados
- Material bibliográfico
- Material citado
- Material citado
- Coincidencia baja (menos de 15 palabras)
- Bloques de texto excluidos manualmente

### **Dedicatoria**

Esta investigación está dedicada a mis padres, cuyo apoyo incondicional y dedicación han sido fundamentales para mi crecimiento profesional y personal

.

### **Agradecimiento**

Agradezco sinceramente a los docentes que han contribuido en mi formación académica. Su dedicación y conocimientos compartidos han sido fundamentales para mi crecimiento profesional y personal.

## Índice

Carátula .....	<b>iError! Marcador no definido.</b>
Dedicatoria .....	ii
Agradecimiento.....	iii
Índice .....	iv
Índice de figuras .....	vi
Resumen .....	vii
INTRODUCCIÓN .....	8
CAPÍTULO I INFORMACIÓN GENERAL .....	9
1.1. Dependencia (donde se desarrolla el tema) .....	9
1.2. Tipo de Actividad (Función y Puesto) .....	9
1.3. Lugar y Fecha.....	9
1.4. Visión de la Compañía de Inteligencia N.º113 “Tte. Francisco Mina Bellido” .....	9
1.5. Misión de la Compañía de Inteligencia N.º113 “Tte. Francisco Mina Bellido” .....	9
1.6. Funciones del Puesto que Ocupó .....	9
CAPÍTULO II MARCO TEÓRICO.....	11
2.1. Antecedentes .....	11
2.1.1. Antecedentes Internacionales.....	11
2.1.2. Antecedentes Nacionales.....	12
2.2. Bases teóricas .....	13
2.2.1. El conocimiento en la inteligencia militar .....	13
2.2.2. Planificación y empleo de inteligencia militar .....	15
2.2.3. Fundamentos de Inteligencia Militar Terrestre.....	16
2.2.4. La función de combate de inteligencia .....	17
2.3. Definición de términos básicos .....	18
CAPÍTULO III DESARROLLO DEL TEMA .....	21
3.1. Campos de Aplicación.....	21
3.2. Tipos de aplicación .....	21

3.3. Diagnóstico .....	23
3.3.1. Descripción de la propuesta .....	25
3.3.2. Objetivos de la propuesta .....	28
3.3.3. Organigrama del Batallón de Inteligencia Militar .....	29
Figura 2. ....	29
Misión del Batallón de Inteligencia Militar .....	30
CONCLUSIONES .....	31
RECOMENDACIONES .....	33
REFERENCIAS BIBLIOGRÁFICAS .....	35

## Índice de figuras

Figura 1. Jerarquía cognitiva de la conciencia situacional.....	15
Figura 2. <i>Organigrama del Batallón de Inteligencia Militar</i> .....	29

## Resumen

El presente estudio de suficiencia profesional se formuló en la Compañía de Inteligencia “Tte. Francisco Mina Bellido” N.º 113, que tiene su puesto de comando ubicado en el departamento de Tacna, Perú. Es orgánica a la Tercera Brigada de Caballería, la cual pertenece a la Tercera División Ejército. El *objetivo* del trabajo es abordar el conocimiento de inteligencia militar y las operaciones de garantía de ley y de orden mediante el análisis de cómo se pueden utilizar dichas operaciones dentro de la implementación de una doctrina que ayude a mejorar el empleo de las Compañías de Inteligencia.

Actualmente se observa la creciente demanda de empleo de las Fuerzas Armadas y en específico del Ejército del Perú en operaciones que buscan garantizar la ley y el orden dentro de un entorno complejo y difuso, representados por grupos narcoterroristas, minería ilegal, delincuencia informática, entre otros. Dentro de este contexto las capacidades de inteligencia militar no se están empleando en tales operaciones porque el escalón solicitante a menudo carece de los conocimientos necesarios para las diversas fuentes de inteligencia. Esto puede atribuirse a la falta de una doctrina especialmente una que abarque la actividad de Inteligencia Militar en las operaciones que buscan lograr el orden interno. El Conocimiento Situacional proporcionado a los comandantes subraya la importancia de emplear correctamente la inteligencia militar (IM) y así asesorar a los jefes de los distintos niveles.

Después de analizar la situación problemática y con base en la revisión bibliográfica, y experiencia del investigador, se pudo elaborar una propuesta de mejora que busca analizar la posible organización y empleo de un Batallón de Inteligencia Militar (BIM) con facultades en Operaciones de Garantía de Ley y Orden con la finalidad de implementar una doctrina que dirija la actuación de los organismos de inteligencia dentro del Ejército del Perú, que al aplicarse se obtendrían resultados positivos en las operaciones que buscan reducir los índices de violencia causados por las distintas modalidades de delincuencia en el país.

**Palabras clave:** Doctrina de inteligencia militar, Operaciones de garantía de ley y de orden, Compañía y Batallón de Inteligencia Militar.



## INTRODUCCIÓN

Los motivos personales y profesionales que conllevaron a la realización del presente estudio están relacionados a la experiencia vivida por el autor en la Compañía de Inteligencia “Tte. Francisco Mina Bellido” N.º 113 ubicada en el departamento de Tacna, Perú. Dentro de esta unidad se observó que existe una creciente solicitud de empleo de las Fuerzas Armadas, especialmente del Ejército del Perú (EP), en operaciones que buscan garantizar el orden interno en apoyo a instituciones públicas como la Policía Nacional del Perú (PNP). Se evidenció que existe la necesidad de una doctrina específica que oriente las acciones y la realcomprensión de las actividades y los recursos de la inteligencia militar. Se requiere disponer de conocimiento actualizado para el cumplimiento de las diferentes misiones que son encargadas a estos organismos públicos.

En este ámbito, la doctrina militar terrestre se ha constituido como un conjunto de valores, fundamentos, conceptos, concepciones, tácticas, técnicas, normas y procedimientos, establecida con el propósito de orientar a la fuerza en la preparación de sus medios considerando el modo de empleo más probable, en operaciones terrestres y conjuntas. Será esencial orientar la preparación de las tropas que serán empleadas.

En ese sentido, y para una mejor comprensión del lector este trabajo de suficiencia profesional se ha estructurado de la siguiente manera. En un *Primer capítulo*, que presenta: Información General, dando a conocer la Dependencia, lugar, fecha, visión, misión y funciones realizadas por la autora).

En el *segundo capítulo*, se expone el Marco Teórico, se presentan los Antecedentes nacionales e internacionales, además de la Descripción teórica y la Definición de términos teóricos básicos.

El *tercer capítulo*, contiene el Desarrollo del Tema: se presenta los Campos y tipo de aplicación de acuerdo con la experiencia vivida por el autor del presente estudio en la Compañía de Inteligencia N.º 113 ubicado en el departamento de Tacna, Perú, seguidamente se describe el Diagnóstico y la propuesta de mejora, como una alternativa de solución a la problemática investigada. Para finalizar la investigación se presentan las conclusiones y las recomendaciones.

## **CAPÍTULO I INFORMACIÓN GENERAL**

### **1.1. Dependencia (donde se desarrolla el tema)**

El presente trabajo de suficiencia profesional fue formulado en la Compañía de Inteligencia "Tte. Francisco Mina Bellido" N.º 113, adscrita a la Tercera División del Ejército del Perú, con sede en el departamento de Tacna.

### **1.2. Tipo de Actividad (Función y Puesto)**

En la Compañía de Inteligencia "Tte. Francisco Mina Bellido" N.º 113, la autora desempeñó el rol de Oficial de Logística y jefe de sección, asumiendo la responsabilidad de las operaciones y la gestión del personal y equipo administrativo.

### **1.3. Lugar y Fecha**

En la Compañía de Inteligencia "Tte. Francisco Mina Bellido" N.º 113, la autora desempeñó el rol de Oficial de Logística y jefa de sección, asumiendo la responsabilidad de las operaciones y la gestión del personal y equipo administrativo. Periodo de tiempo en que se realizó el presente estudio: 2021

### **1.4. Visión de la Compañía de Inteligencia N.º113 “Tte. Francisco Mina Bellido”**

Ser una Compañía que “genere inteligencia militar estratégica, táctica y operativa en materia de procuración de justicia y prevención del delito en búsqueda de cumplir con los principios de paz de la Constitución del Perú.

### **1.5. Misión de la Compañía de Inteligencia N.º113 “Tte. Francisco Mina Bellido”**

La misión es recopilar, analizar y proporcionar información crucial para la toma de decisiones estratégicas y tácticas en operaciones militares. Mediante la recolección de datos de diversas fuentes, como comunicaciones, identificar amenazas, evaluar capacidades y prever movimiento del enemigo. Evalúa el Plande Inteligencia Estratégica, Contrainteligencia y Administración del ejército.

### **1.6. Funciones del Puesto que Ocupó**

Como Oficial de Logística, organicé con anticipación los materiales requeridos para las operaciones militares, redacté las órdenes de los comandos para las tareas planificadas,

asistí en la supervisión de las actividades de la Compañía para promover y fortalecer los diversos puntos de operaciones, y realicé el almacenamiento de suministros y los procedimientos administrativos según las órdenes del comandante en jefe.

Como jefa de sección, fui responsable de la conducción de la subunidad militar para imponer orden y seguridad en la zona. Contribuí en la planificación de las misiones asignadas. También dirigí y ejecuté ejercicios de sección en el terreno como parte de la formación militar. Además, comandé la obtención de información detallada, emitiendo instrucciones y métodos, e implementé y sigue estrictamente las órdenes dictadas por el Comando.

## **CAPÍTULO II MARCO TEÓRICO**

### **2.1. Antecedentes**

Para la preparación de este trabajo de suficiencia profesional, se consultaron diversas investigaciones tanto a nivel internacional como nacional, disponibles en repositorios institucionales y revistas indexadas. Estos estudios previos abordan temáticas afines o similares al tema de esta investigación, proporcionando un respaldo científico fundamental para el desarrollo y fundamentación del presente estudio.

#### **2.1.1. Antecedentes Internacionales**

Jones y Smith (2019) investigaron la integración de la inteligencia militar en operaciones de ley y orden en contextos urbanos, tomando como población a oficiales militares y de policía en cinco ciudades europeas. Los hallazgos indicaron que la colaboración entre estos grupos mejoró significativamente la eficiencia en operaciones antiterroristas, concluyendo que la inteligencia compartida es crucial para el éxito de dichas operaciones.

Brown (2021) evaluó el papel de la inteligencia militar en la lucha contra el crimen organizado, estudiando unidades de inteligencia en América del Norte. Los hallazgos mostraron que la cooperación interinstitucional incrementó las tasas de arresto, concluyendo que la inteligencia militar es vital para abordar el crimen transnacional.

Smith (2020) investigó la efectividad de la inteligencia militar en operaciones contra insurgentes en el Medio Oriente. Encontró que las tácticas de inteligencia mejoraron significativamente la seguridad regional, concluyendo que la inteligencia militar es esencial para contrarrestar insurgencias.

Hernández (2020) examinó el impacto de la inteligencia en la cooperación policial y militar en España. La investigación mostró que la coordinación entre estos grupos redujo significativamente el crimen organizado, concluyendo que la inteligencia compartida es clave para la cooperación efectiva.

Thompson (2018) exploró el uso de la inteligencia militar en operaciones de mantenimiento de la paz en África, encontrando que la inteligencia fue crucial para evitar conflictos y proteger a la población civil, concluyendo que la inteligencia militar es esencial para operaciones de mantenimiento de la paz exitosas.

Zhang (2017) estudió la aplicación de la inteligencia militar en la seguridad cibernética en Asia, descubriendo que la colaboración entre unidades de inteligencia militar y cibernética fortaleció la defensa contra ciberataques, concluyendo que la inteligencia militar es fundamental para la seguridad cibernética.

Martínez y Silva (2019) analizaron la colaboración entre inteligencia militar y agencias de seguridad en América Latina, encontrando que esta colaboración mejoró la eficacia en operaciones antidrogas, concluyendo que la inteligencia militar es vital para combatir el narcotráfico.

Kim (2016) evaluó el rol de la inteligencia militar en la prevención del terrorismo en Corea del Sur, descubriendo que la inteligencia militar permitió la identificación y neutralización de células terroristas, concluyendo que es fundamental para la seguridad nacional.

### **2.1.2. Antecedentes Nacionales**

Pérez (2020) evaluó la implementación de inteligencia militar en operaciones de seguridad en el norte del Perú. Encontró que la inteligencia militar mejoró la seguridad en zonas de conflicto, concluyendo que la integración de la inteligencia es vital para operaciones efectivas (Pérez, 2020).

Ramírez (2021) analizó el rol de la inteligencia militar en la lucha contra el terrorismo en la región del VRAEM, Perú. Los resultados indicaron que la inteligencia facilitó la captura de líderes terroristas, concluyendo que la inteligencia militar es esencial para la seguridad nacional (Ramírez, 2021).

Gómez (2019) examinó la integración de la inteligencia militar en la lucha contra el narcotráfico en la región amazónica de Perú. Encontró que la inteligencia militar mejoró las operaciones de interdicción de drogas, concluyendo que la cooperación interinstitucional es clave para el éxito en la lucha contra el narcotráfico (Gómez, 2019).

Fernández (2022) investigó la efectividad de la inteligencia militar en operaciones de mantenimiento de la ley y el orden en Lima, Perú. Los hallazgos mostraron que la inteligencia mejoró significativamente la respuesta a amenazas urbanas, concluyendo que la inteligencia es crucial para la seguridad urbana (Fernández, 2022).

## **2.2. Bases teóricas**

### **2.2.1. El conocimiento en la inteligencia militar**

**Concepción Epistemológica:** La inteligencia militar, desde una perspectiva epistemológica, se fundamenta en el conocimiento empírico y la capacidad analítica para interpretar datos provenientes de diversas fuentes. La epistemología de la inteligencia militar se centra en la validez y fiabilidad de la información recolectada y su transformación en conocimiento accionable para la toma de decisiones estratégicas. Según Lowenthal (2017), la inteligencia es un proceso sistemático que incluye la recolección, evaluación y análisis de información para apoyar las decisiones políticas y militares.

**Definición Conceptual:** La inteligencia militar abarca un conjunto de actividades dirigidas a la adquisición y análisis de información crucial para la seguridad nacional y las operaciones militares, empleando técnicas de espionaje, reconocimiento y vigilancia. Estos datos son procesados meticulosamente para generar informes que permitan anticipar amenazas y planificar estrategias defensivas y ofensivas, tal como enfatizan Gill y Phythian (2018). Paralelamente, el Ministerio de Defensa (2018) describe un proceso continuo de actividades técnico-militares que integran dimensiones humanas, físicas e informacionales, esenciales para proteger información crítica y entender el entorno operativo tanto físico como virtual del campo de batalla. Este enfoque analítico, fundamentado en la evaluación detallada de datos relevantes, facilita la comprensión del terreno, las intenciones enemigas, las condiciones climáticas y las consideraciones civiles durante las operaciones militares, guiando así los Exámenes de Situación realizados por los miembros del Estado Mayor (Jasso, 2017).

### **Operaciones de Garantía de Ley y Orden**

**Concepción Epistemológica:** Las operaciones de garantía de ley y orden se fundamentan en principios de la teoría de la seguridad colectiva y la acción coordinada. Epistemológicamente, estas operaciones se sustentan en la cooperación interinstitucional y la acción conjunta para enfrentar amenazas a la seguridad pública. Según Sheptycki (2019), la efectividad de estas operaciones depende del intercambio de información y recursos entre diferentes organismos de seguridad.

**Definición Conceptual:** Las operaciones de garantía de ley y orden representan intervenciones realizadas por fuerzas de seguridad, incluyendo tanto militares como policiales, destinadas a

mantener o restaurar el orden público en situaciones de crisis, que van desde desastres naturales hasta disturbios civiles. Sheptycki (2019) subraya la importancia crucial de estas operaciones para asegurar la estabilidad y seguridad de las comunidades. El estudio inicial sobre estas operaciones se inicia con la revisión del Manual americano de Garantía de Ley y Orden (FM 19-10, 2011) del Ministerio de Defensa de Estados Unidos, el cual establece que son ejecutadas por las Fuerzas Armadas bajo la autorización del presidente, con el objetivo de proteger la seguridad y mantener el orden en áreas específicas y durante un período limitado.

Para llevar a cabo estas operaciones de manera efectiva, se requiere una meticulosa planificación y coordinación. El proceso comienza con la emisión de una Directiva Ministerial (DM) por parte del ministro de Defensa, sobre la cual el Jefe del Estado Mayor Conjunto de las Fuerzas Armadas desarrolla las Instrucciones para el Empleo de las Fuerzas Armadas. Aunque el manual no especifica de manera detallada las directrices para la Inteligencia, el FM 3-19.4 (2002) enfatiza la importancia de recopilar información detallada sobre las condiciones del orden público, el área de operaciones y las características demográficas locales, fundamental para orientar las decisiones estratégicas en todas las fases operativas.

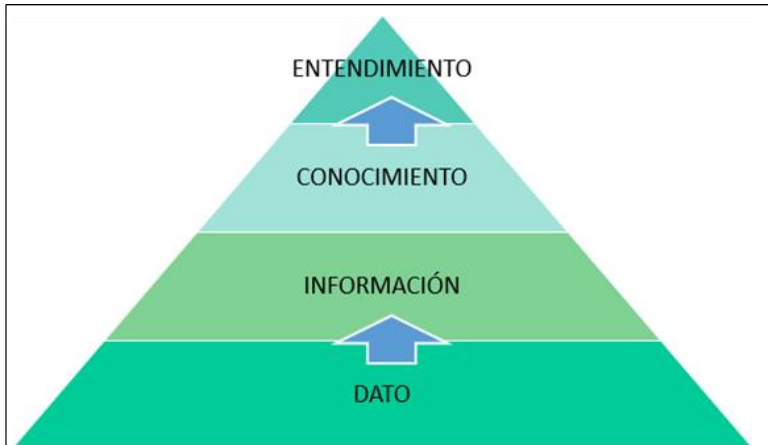
### **Integración de Inteligencia Militar en Operaciones de Ley y Orden**

**Concepción Epistemológica:** La integración de la inteligencia militar en las operaciones de ley y orden se basa en la teoría de la acción coordinada de Deutsch (1963), que destaca la importancia de la cooperación y la coordinación entre distintas entidades para resolver problemas complejos. Epistemológicamente, esta integración requiere un enfoque multidisciplinario y colaborativo para optimizar la efectividad de las intervenciones de seguridad.

**Definición Conceptual:** La integración de la inteligencia militar en operaciones de ley y orden implica el uso de información precisa y oportuna para mejorar la coordinación y efectividad de las intervenciones de seguridad. Berkowitz y Goodman (2016) señalan que esta integración permite una respuesta más eficiente ante amenazas como el terrorismo y el crimen organizado

**Figura 1**

*Jerarquía cognitiva de la conciencia situacional*



Fuente: Seguridad nacional, inteligencia militar Jasso, L. (2017).

Es crucial comprender el proceso de obtención y transmisión de conocimientos al Estado Mayor para entender cómo los líderes militares emplean esta información para respaldar sus decisiones. Es significativo destacar que el producto de la inteligencia contribuye al proceso decisional en todos los niveles jerárquicos, no limitándose únicamente a los mandos superiores. Este producto se obtiene mediante la recopilación de datos y la generación de conocimientos, siguiendo el ciclo integral de la Inteligencia, según describe Jasso (2017).

### **2.2.2. Planificación y empleo de inteligencia militar**

En el contexto de las Operaciones de Garantía de Ley y Orden, se destacan varios aspectos esenciales que deben ser analizados por la inteligencia para asegurar la efectividad y seguridad de estas intervenciones. Es fundamental realizar un análisis detallado de los Agentes Alteradores del Orden Público, evaluando aspectos como su disposición táctica, composición, valor estratégico y actividades recientes. Este enfoque proporciona una base sólida para anticipar amenazas y diseñar respuestas estratégicas adecuadas, como se detalla en el manual FM 2-22.3 (2006) y otras fuentes académicas relevantes.

En relación con el análisis del Área de Operaciones, es crucial examinar cuidadosamente el terreno, incluyendo áreas de alto valor económico, centros políticos y sociales estatales, así como infraestructuras críticas y posibles sitios de uso temporal durante las operaciones. Este análisis facilita una planificación estratégica precisa y adaptable, esencial



para optimizar las acciones de las fuerzas militares y policiales en escenarios de garantía de ley y orden, conforme a las directrices establecidas por expertos en seguridad y defensa.

Además, es fundamental considerar las características socioeconómicas y políticas de la población local afectada, abordando aspectos como la estructura social, participación política, seguridad física, recursos económicos y acceso a servicios esenciales. Estos factores no solo influyen en la estabilidad regional, sino que también determinan el impacto de las operaciones en la vida diaria y las dinámicas sociales locales, subrayando la necesidad de un enfoque integral en la planificación y ejecución de estas intervenciones.

Por último, es imprescindible identificar y priorizar los Elementos Esenciales de Inteligencia para prevenir y mitigar amenazas potenciales, como ataques a la sociedad, actividades criminales organizadas, disturbios urbanos, infiltraciones estratégicas y sabotajes. Estos elementos son cruciales para garantizar la seguridad y estabilidad durante las operaciones, y deben ser evaluados continuamente y ajustados según las condiciones cambiantes del entorno operativo y las exigencias locales, conforme a estándares reconocidos en inteligencia militar y seguridad nacional.

### **2.2.3. Fundamentos de Inteligencia Militar Terrestre**

La Inteligencia Militar Terrestre se fundamenta en varios principios clave, que han sido establecidos con base en la experiencia documentada y la investigación académica en el ámbito de la seguridad y defensa. En primer lugar, es crucial realizar un análisis exhaustivo de las amenazas potenciales y los actores involucrados en la alteración del orden público, como lo detallan diversas fuentes, incluyendo manuales militares como el FM 2-22.3 (2006). Este enfoque implica evaluar meticulosamente la disposición táctica, composición, valor estratégico y actividades recientes de estos agentes para informar las estrategias defensivas y ofensivas durante las operaciones de garantía de ley y orden.

Además, el análisis del terreno es otro fundamento esencial de la inteligencia militar terrestre. Este análisis incluye la identificación de áreas críticas como zonas de alto valor económico, centros políticos y sociales estatales, y puntos clave de infraestructura que podrían ser objetivos estratégicos o servir como bases temporales durante las operaciones. Estos criterios son respaldados por estudios académicos y directrices operativas que subrayan la importancia de comprender el entorno físico y socioeconómico en el que se desarrollan las operaciones militares y policiales.

Asimismo, la consideración de las características socioeconómicas y políticas de la población local es fundamental. Este aspecto abarca desde la estructura social hasta la participación política, seguridad física, recursos económicos y acceso a servicios esenciales. La investigación académica y los reglamentos de las fuerzas del orden enfatizan que estos factores no solo influyen en la estabilidad regional, sino que también determinan el éxito de las operaciones y el impacto en las comunidades locales. Es esencial integrar estos análisis para desarrollar estrategias de inteligencia efectivas que minimicen los riesgos y maximicen el impacto positivo de las intervenciones de seguridad.

En resumen, los fundamentos de la inteligencia militar terrestre se basan en un análisis riguroso de las amenazas, el entorno operativo y las características de la población local. Estos principios son respaldados por investigaciones académicas y están integrados en los protocolos y reglamentos de las fuerzas del orden para asegurar una planificación y ejecución efectivas de las operaciones de garantía de ley y orden.

#### **2.2.4. La función de combate de inteligencia**

La función de combate de inteligencia comprende un conjunto integral de actividades interrelacionadas que se despliegan en el entorno operativo para enfrentar amenazas y consideraciones civiles. Según el Manual de fundamentos de inteligencia militar (Ministerio de Defensa, 2018), estas funciones abarcan desde la inteligencia, el reconocimiento, la vigilancia hasta la adquisición de blancos, todas bajo directrices del comando para satisfacer necesidades específicas de información. Este proceso se desarrolla de manera continua a lo largo del ciclo de inteligencia, que incluye orientación, adquisición, producción y difusión de datos estratégicos.

El Manual de Inteligencia del Ejército de los Estados Unidos (2021) detalla que la función de combate de inteligencia se centra en la obtención y análisis de información crítica para apoyar la planificación, preparación y ejecución de operaciones militares. Este rol es esencial para la toma de decisiones en tiempo real, utilizando tecnología avanzada de información y comunicación (TIC) para optimizar la recolección y análisis de datos. Además, la función de combate no solo involucra a personal militar y sus recursos, sino que también integra a todos los actores que contribuyen indirectamente al proceso de obtención de información.

En resumen, la función de combate de inteligencia se define por su capacidad para coordinar operaciones de inteligencia, recolectar datos relevantes mediante diversos sensores, y distribuir conocimiento estratégico a todos los niveles de comando. Esto asegura que las operaciones militares

estén informadas por análisis precisos y oportunos, fundamentales para la efectividad y seguridad en el campo de batalla.

### **2.3. Definición de términos básicos**

Los siguientes términos se definen de acuerdo con el Manual FM 2-22.3 (2006):

**Investigación:** Proceso sistemático y metódico para obtener nuevos conocimientos o confirmar y ampliar los existentes.

**Suficiencia profesional:** Evaluación académica que demuestra la competencia y dominio en un área específica de estudio o profesión.

**Trabajos de investigación:** Documentos que presentan el resultado de estudios detallados sobre un tema específico, basados en métodos científicos y publicados en repositorios institucionales o revistas indexadas.

**Repositorios institucionales:** Plataformas digitales donde se archivan y difunden documentos académicos y científicos de diversas instituciones.

**Revistas indexadas:** Publicaciones periódicas evaluadas por pares y listadas en índices reconocidos que garantizan su calidad y relevancia académica.

**Respaldo científico:** Fundamentación teórica y empírica proporcionada por investigaciones previas que sustentan y justifican las conclusiones y metodología de un estudio.

**Temática afín:** Áreas de estudio o investigación que comparten elementos conceptuales o metodológicos similares.

**Fundamentación:** Proceso de justificación lógica y teórica de las decisiones y métodos empleados en una investigación o estudio académico.

**Metodología:** Conjunto de métodos y técnicas utilizados para realizar una investigación de manera sistemática y rigurosa.

**Publicación científica:** Documento escrito que presenta los resultados de una investigación original, revisado por expertos antes de su publicación en una revista indexada.

**Inteligencia militar:** Proceso de recopilación, análisis y evaluación de información crítica

relacionada con amenazas, operaciones militares y seguridad nacional, con el fin de apoyar la toma de decisiones estratégicas.

**Operaciones de garantía de ley y orden:** Intervenciones realizadas por fuerzas de seguridad, incluyendo fuerzas militares y policiales, para mantener o restablecer el orden público en situaciones de crisis, como disturbios civiles o desastres naturales.

**Agentes Alteradores del Orden Público:** Actores identificados como responsables de alteraciones significativas del orden público, cuyas características y actividades son objeto de análisis por parte de la inteligencia militar.

**Directiva Ministerial (DM):** Documento emitido por el ministro de Defensa que establece los objetivos, alcance y directrices para la ejecución de operaciones militares, incluyendo la operación de garantía de ley y orden.

**Instrucciones para el Empleo de las Fuerzas Armadas:** Documento elaborado por el Jefe del Estado Mayor Conjunto de las Fuerzas Armadas, basado en la Directiva Ministerial, que detalla la planificación y coordinación operativa de las fuerzas militares en diversas situaciones, incluyendo operaciones de garantía de ley y orden.

**Elementos Esenciales de Inteligencia:** Información crítica identificada y recopilada para prevenir y enfrentar amenazas específicas durante las operaciones militares, como ataques criminales, disturbios urbanos, infiltraciones y sabotajes.

**Recolección de Inteligencia Humana:** Proceso específico dentro de la inteligencia militar que implica la obtención de información mediante el contacto directo con fuentes humanas, fundamental para entender las dinámicas locales y las intenciones de los actores involucrados.

**Análisis de Área de Operaciones:** Evaluación detallada del terreno físico y socioeconómico donde se desarrollan las operaciones militares, incluyendo aspectos como infraestructura crítica, centros de poder político y social, y áreas de importancia estratégica.

**Impacto Civil de las Operaciones Militares:** Evaluación de las repercusiones sociales, económicas y políticas de las operaciones militares en la población local, incluyendo la seguridad física, el acceso a servicios esenciales y el clima social.

**Liderazgo Religioso y Social:** Estudio de cómo las estructuras y líderes religiosos locales

pueden influir en la dinámica social y en la aceptación o resistencia a las operaciones militares, destacando su papel en la estabilidad local y las dinámicas de conflicto.

## **CAPÍTULO III DESARROLLO DEL TEMA**

Organización de un Batallón de Inteligencia Militar (BIM) para la obtención de facultades en operaciones de garantía de ley y orden en las Compañías de Inteligencia del Ejército del Perú

### **3.1. Campos de Aplicación**

El campo donde se desarrolló el presente estudio fue la Compañía de Inteligencia N.º 113, orgánica a la Tercera Brigada de Caballería, Tercera División Ejército del Perú con sede en el departamento de Tacna. La línea de investigación es: Estrategias de Enseñanza y Aprendizaje y una propuesta pedagógica: Constructivista, Sistema de información.

### **3.2. Tipos de aplicación**

De acuerdo con la experiencia de la autora en la Compañía de Inteligencia "Tte. Francisco Mina Bellido" N.º 113, ubicada en el departamento de Tacna, Perú, se ha observado un incremento en la demanda de las Fuerzas Armadas, particularmente del Ejército del Perú, para llevar a cabo operaciones que buscan garantizar el orden interno en apoyo a la Policía Nacional del Perú Este apoyo se encuentra respaldado por el ordenamiento jurídico de la Constitución, que en uno de sus artículos reconoce el derecho a la paz. A continuación, se amplían los tipos de aplicación de estas operaciones, basados en la experiencia y en la normativa vigente.

#### **Aplicación en Operaciones de Recolección de Información**

Las operaciones de recolección de información son fundamentales para conocer la situación del enemigo y el entorno operativo. Estas operaciones incluyen la identificación de fuerzas opuestas, también conocidas como Agentes Alteradores del Orden Público. La recolección de datos sobre su disposición, composición, valor estratégico y actividades recientes es esencial para anticipar sus movimientos y planificar las respuestas adecuadas. La detección de radares y otras formas de vigilancia tecnológica también son cruciales en este tipo de operaciones.

#### **Aplicación en el Monitoreo de Bases Militares y Áreas Estratégicas**

El monitoreo constante de bases militares y áreas estratégicas es vital para la seguridad y la planificación de operaciones. Estas tareas implican la vigilancia continua y el análisis de posibles amenazas a estas instalaciones. El uso de tecnología avanzada y métodos de

inteligencia proporciona a las fuerzas armadas la capacidad de detectar cualquier actividad sospechosa y responder de manera oportuna.

### **Aplicación en Entrenamiento y Capacitación**

El entrenamiento y la capacitación de las tropas son componentes esenciales para la eficacia en el campo de operaciones. La implementación de una doctrina actualizada que incluya técnicas modernas y estrategias adaptadas a las realidades actuales es crucial. El entrenamiento debe enfocarse en preparar a las tropas para enfrentar una variedad de situaciones, desde conflictos armados hasta tareas de apoyo en desastres naturales.

### **Aplicación en Coordinación Interinstitucional**

La coordinación entre el EP y la PNP es fundamental para garantizar el orden interno. Este tipo de aplicación implica la colaboración estrecha y la comunicación constante entre ambas entidades para asegurar una respuesta rápida y efectiva a cualquier amenaza. La coordinación incluye la planificación conjunta de operaciones, el intercambio de información y la realización de ejercicios conjuntos para mejorar la interoperabilidad.

### **Aplicación en Protección de Infraestructuras Críticas**

La protección de infraestructuras críticas, como plantas de energía, centros de telecomunicaciones y redes de transporte, es una prioridad en las operaciones de inteligencia militar. Estas tareas requieren un análisis detallado de las vulnerabilidades y la implementación de medidas de seguridad adecuadas para prevenir ataques y asegurar el funcionamiento continuo de estos servicios esenciales.

### **Aplicación en Respuesta a Amenazas del Crimen Organizado**

Las operaciones de inteligencia también se aplican en la lucha contra el crimen organizado. La identificación y desarticulación de redes criminales, la prevención de infiltraciones en sectores clave y la protección de la sociedad contra actividades delictivas son tareas que requieren una planificación meticulosa y una ejecución precisa. El uso de inteligencia y contrainteligencia es crucial para anticipar los movimientos de las organizaciones criminales y neutralizarlas de manera efectiva.

### **Aplicación en Misiones de Paz y Estabilidad**

Las misiones de paz y estabilidad, tanto a nivel nacional como internacional, representan otro ámbito de aplicación de la inteligencia militar. Estas misiones buscan mantener la paz y prevenir conflictos mediante la vigilancia y el análisis de situaciones potencialmente inestables. La recopilación de información sobre actores involucrados, las características del terreno y la dinámica social local es fundamental para el éxito de estas misiones.

En resumen, la aplicación de la inteligencia militar en las operaciones de garantía de ley y orden abarca una amplia gama de actividades, desde la recolección de información y el monitoreo de bases militares hasta la capacitación de tropas y la coordinación interinstitucional. La implementación de una doctrina actualizada y adaptada a las realidades actuales es esencial para asegurar la eficacia y la seguridad en estas operaciones, respondiendo adecuadamente a las necesidades de la sociedad y cumpliendo con el mandato constitucional.

### **3.3. Diagnóstico**

El contexto actual del Perú presenta un incremento constante en los índices de violencia y delincuencia, agravado por las limitaciones de los órganos de seguridad pública y la falta de políticas públicas efectivas para combatir el crimen organizado y la inseguridad. Esta situación requiere un diagnóstico situacional detallado y la implementación de estrategias efectivas para abordar estos desafíos.

#### **Diagnóstico de la Situación Delincuencial**

La Policía Nacional del Perú (PNP) ha identificado diversas modalidades de delincuencia que afectan al país, incluyendo robos, asaltos, secuestros, extorsiones y homicidios. El aumento de estos crímenes ha generado un clima de inseguridad que afecta la calidad de vida de los ciudadanos. Las limitaciones en recursos humanos, tecnológicos y logísticos de la PNP dificultan una respuesta efectiva y oportuna a estas amenazas. Además, la falta de políticas públicas integrales que promuevan el bienestar social y el desarrollo económico contribuye a la perpetuación del problema.

#### **Necesidad de Intervención Militar**

En este contexto, se hace evidente la necesidad de incrementar y fortalecer el empleo conjunto de las fuerzas militares para garantizar el control del orden interno. La intervención militar, en



apoyo a la PNP, puede proporcionar la capacidad adicional necesaria para enfrentar el crimen organizado y mejorar la seguridad pública. Sin embargo, para que esta intervención sea efectiva, es crucial que se base en una doctrina clara y bien definida de inteligencia militar que guíe las operaciones y asegure una coordinación adecuada entre las fuerzas armadas y los órganos de seguridad pública.

### **Capacidades y Desafíos de la Inteligencia Militar**

La creciente participación de los miembros del Sistema de Inteligencia del Ejército del Perú en operaciones de garantía de ley y orden ha revelado que las capacidades de Inteligencia Militar no están siendo plenamente aprovechadas. Esto se debe, en parte, a la falta de conocimiento del escalón solicitante sobre cómo emplear adecuadamente las diversas fuentes y capacidades de inteligencia disponibles. Esta brecha de conocimiento subraya la necesidad de desarrollar y actualizar una doctrina de inteligencia militar que abarque específicamente las operaciones de garantía de ley y orden.

### **Implementación de una Doctrina de Inteligencia Militar**

La doctrina militar terrestre se define como un conjunto de valores, fundamentos, conceptos, tácticas, técnicas, normas y procedimientos que orientan a la fuerza terrestre en la preparación y empleo de sus medios en operaciones terrestres y conjuntas. Para responder a la pregunta planteada sobre cómo debe emplearse la Compañía de Inteligencia Militar en operaciones de garantía de ley y orden, es fundamental mejorar el proceso de recolección de datos y el desarrollo de una doctrina de inteligencia militar adecuada.

#### **Esta doctrina debe incluir:**

*Valores y Fundamentos:* Establecer principios éticos y operacionales que guíen las acciones de inteligencia militar.

*Conceptos y Concepciones:* Definir claramente los roles y responsabilidades de la inteligencia militar en el contexto de operaciones de garantía de ley y orden.

*Tácticas y Técnicas:* Desarrollar y estandarizar métodos de recolección, análisis y difusión de información.

*Normas y Procedimientos:* Implementar protocolos claros para la coordinación entre las

fuerzas militares y la PNP, asegurando una respuesta efectiva y coherente.

#### *Propuesta de Mejora:* Organización de un Batallón de Inteligencia Militar (BIM)

Basado en la revisión bibliográfica y el análisis de datos nacionales e internacionales, se propone la organización de un Batallón de Inteligencia Militar (BIM) para fortalecer las capacidades en operaciones de garantía de ley y orden. Este batallón estaría compuesto por subunidades de inteligencia especializadas en diferentes aspectos de la recolección y análisis de datos, utilizando operadores y sensores orgánicos de inteligencia para montar un conocimiento situacional preciso y actualizado.

#### **El BIM tendría las siguientes funciones:**

*Recolección de Información:* Utilizar tecnología avanzada y técnicas de campo para obtener datos críticos sobre amenazas potenciales.

*Análisis de Datos:* Procesar y analizar la información recolectada para identificar patrones, tendencias y posibles amenazas.

*Difusión de Inteligencia:* Comunicar los hallazgos a las unidades operativas y a la PNP para apoyar la toma de decisiones y la planificación de operaciones.

*Coordinación Interinstitucional:* Facilitar la cooperación y el intercambio de información entre las fuerzas armadas y los órganos de seguridad pública.

El diagnóstico situacional y la implementación de una doctrina de inteligencia militar adecuada son esenciales para enfrentar los desafíos de la delincuencia en el Perú. La organización de un Batallón de Inteligencia Militar (BIM) puede proporcionar las capacidades necesarias para apoyar las operaciones de garantía de ley y orden, mejorar la seguridad pública y contribuir al bienestar de la sociedad.

### **3.3.1. Descripción de la propuesta**

#### **Contexto y Necesidad**

El análisis de las operaciones actuales y el contexto delincriminal en el Perú revela una necesidad urgente de fortalecer las capacidades de inteligencia militar. La falta de conocimiento sobre el empleo adecuado de las capacidades de inteligencia dentro de las fuerzas

terrestres, especialmente en la utilización de fuentes humanas y tecnológicas, requiere una reestructuración y formalización.

### **Propuesta de Organización y Capacitación**

La propuesta se centra en la creación de un Batallón de Inteligencia Militar (BIM) con una estructura robusta que integre tanto fuentes humanas como tecnológicas. Este batallón permitirá una mejor recolección, análisis y difusión de información crítica para las operaciones de garantía de ley y orden.

### **Integración de Organismos de Reconocimiento y Vigilancia**

La integración de organismos de reconocimiento y vigilancia de inteligencia es esencial para obtener datos precisos sobre las características de la fuerza oponente. La Compañía de Sensores de Fuentes Tecnológicas, equipada con sistemas avanzados como el Sistema de Aeronaves Pilotadas a Distancia (SARP), proporcionará capacidades superiores de recopilación de datos con menor exposición y mayor seguridad.

### **Cursos de Capacitación Específica**

Para asegurar la efectividad del BIM, se propone la implementación de cursos específicos para el personal de inteligencia:

- Curso Básico de Inteligencia para Oficiales y Suboficiales Auxiliares de Inteligencia
- Curso Intermedio de Inteligencia para Oficiales
- Curso Avanzado de Vigilancia y Reconocimiento

Estos cursos, impartidos en la Escuela de Inteligencia Militar del Ejército del Perú, consolidarán una doctrina de empleo de fuentes humanas y tecnológicas en la recopilación de datos.

### **Doctrina de Uso y Experimentación**

Es fundamental desarrollar y experimentar con una doctrina de uso para medios tecnológicos como el SARP. El Comando de Operaciones Terrestres debe iniciar este proceso, designando al BIM como responsable de la experimentación doctrinal. Este enfoque permitirá determinar las mejores prácticas y procedimientos para la utilización de tecnología avanzada en inteligencia militar.

## **Planificación y Operaciones**

La propuesta destaca la importancia de las técnicas de inteligencia en operaciones militares, que deben comenzar al menos 30 días antes del despliegue de las tropas. Esto permitirá una recopilación y análisis de datos adecuados para influir positivamente en la población objetivo y garantizar la seguridad de las operaciones.

## **Infiltración y Monitoreo Urbano**

En entornos urbanos, puede ser necesario que los operadores de reconocimiento y vigilancia realicen infiltraciones no caracterizadas, evitando el uso de uniformes militares para monitorear regiones de interés. Esta técnica, aunque debatida, es crucial para mantener la discreción y seguridad de las operaciones.

## **Recursos y Limitaciones**

La propuesta reconoce que uno de los mayores desafíos es la limitación de recursos materiales y humanos. La compañía de inteligencia necesita equipos informáticos actualizados y una plantilla completa para ejecutar misiones simultáneas en diversas regiones de interés. Además, se debe superar el paradigma de que estas subunidades están diseñadas solo para operaciones de guerra, adaptándolas para operaciones no bélicas con un enfoque flexible en armamento y vestimenta.

## **Ejes de la Propuesta**

La implementación del BIM se estructurará en torno a los siguientes ejes:

*Doctrina:* Desarrollar y consolidar una doctrina de inteligencia militar adaptada a las necesidades actuales.

*Organización:* Establecer una estructura organizativa eficiente para el BIM.

*Capacitación:* Impartir cursos específicos para el personal de inteligencia.

*Materiales:* Asegurar la disponibilidad de equipos tecnológicos avanzados.

*Educación:* Fomentar una cultura de aprendizaje continuo en inteligencia.

*Personal:* Completar y mantener una plantilla adecuada para las operaciones.

*Infraestructura:* Proveer instalaciones y recursos necesarios para el funcionamiento del BIM.

La propuesta de organizar un Batallón de Inteligencia Militar es una respuesta integral a la necesidad de fortalecer las capacidades de inteligencia del Ejército del Perú. Al integrar

fuentes humanas y tecnológicas, establecer una doctrina clara y proporcionar capacitación especializada, el BIM estará mejor equipado para enfrentar las amenazas a la seguridad pública y contribuir a la estabilidad y bienestar del país.

### **3.3.2. Objetivos de la propuesta**

#### **Implementación de la Doctrina de Inteligencia Militar**

Uno de los principales objetivos es implementar una doctrina clara y efectiva de Inteligencia Militar en las Operaciones de Garantía de Ley y Orden realizadas por el Ejército del Perú. Esto incluye integrar la misión, la estructura organizativa y las formas de empleo necesarias para procesar el flujo de datos entre un Batallón de Inteligencia Militar (BIM) y el escalón de la Fuerza Terrestre correspondiente. La implementación de esta doctrina asegurará que los esfuerzos de inteligencia sean coherentes y eficaces, mejorando la coordinación y la efectividad operativa.

#### **Integración Permanente del Empleo del Batallón**

Es crucial integrar de manera permanente el empleo del batallón de inteligencia, ya que actualmente no existe una doctrina específica sobre cómo debe actuar la Inteligencia Militar en operaciones de no guerra. La ausencia de esta doctrina puede conducir a un uso ineficaz o incluso perjudicial de los recursos de inteligencia. La propuesta busca establecer una metodología clara para el empleo de inteligencia en operaciones de no guerra, garantizando así que se utilicen de manera apropiada y efectiva.

#### **Mejora de la Producción de Conocimiento**

El correcto empleo de los medios de inteligencia permitirá una mayor calidad en el trabajo sistemático de producción de conocimiento. Esto incluye la obtención y el procesamiento de información del enemigo, lo que permitirá asesorar de manera eficiente y oportuna al Comando. Al mejorar la calidad y la precisión de la inteligencia, se fortalecerá la capacidad del Ejército para tomar decisiones informadas y estratégicas.

#### **Metas Específicas para Concretar la Propuesta**

Para lograr estos objetivos, el Comando General del Ejército del Perú debe establecer las siguientes metas:

*Instruir Conocimiento sobre las Operaciones de Garantía de Orden Público :*

- Desarrollar programas de instrucción que aborden los conceptos fundamentales de las Operaciones de Garantía de Orden Público, permitiendo a los miembros del Ejército comprender el proceso y la aplicación de estas operaciones.

***Implementar Capacitaciones sobre la Inteligencia Militar Terrestre:***

Ofrecer capacitaciones específicas sobre el empleo de la Inteligencia Militar Terrestre en Operaciones de Garantía de Orden Público. Estas capacitaciones deben abordar técnicas y procedimientos actualizados que se alineen con las mejores prácticas internacionales.

***Instruir Conocimiento sobre las Ramas de la Actividad de Inteligencia:***

Proveer educación integral sobre las diferentes ramas y especialidades dentro de la actividad de inteligencia, asegurando que el personal de inteligencia esté bien informado y preparado para abordar una variedad de escenarios operativos.

***Formar a las Compañías para su Integración en el BIM:***

Organizar programas de formación que preparen a las compañías de inteligencia para su integración efectiva dentro de la estructura del Batallón de Inteligencia Militar. Esta formación debe incluir aspectos organizativos, técnicos y operativos, garantizando una cohesión y sinergia óptimas.

La propuesta de establecer un Batallón de Inteligencia Militar dentro del Ejército del Perú busca no solo mejorar la eficacia de las operaciones de garantía de ley y orden, sino también establecer una doctrina sólida y una estructura organizativa que permitan una integración y un empleo efectivos de los recursos de inteligencia. Al alcanzar estos objetivos, se fortalecerá la capacidad del Ejército para enfrentar amenazas y garantizar la seguridad y estabilidad del país.

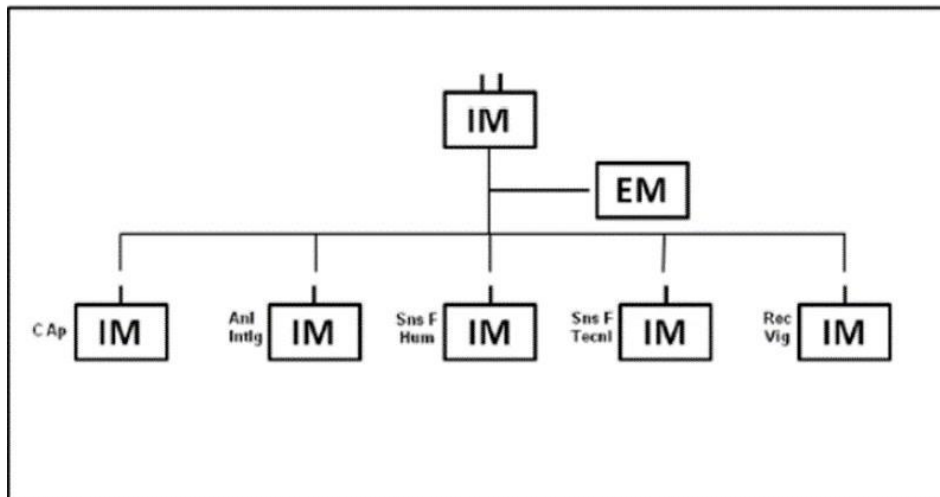
**3.3.3. Organigrama del Batallón de Inteligencia Militar**

El Batallón de Inteligencia Militar deberá estar compuesto según el siguiente organigrama:

- Una Compañía de Comando,
- Estado Mayor, Comando y Apoyo,
- Compañía de Análisis de Inteligencia,
- Compañía de Sensores de Fuente Humana (Cia SFH),
- Compañía de Sensores de Fuente Tecnológica (Cia SFT),
- Compañía de Reconocimiento y Vigilancia de Inteligencia (Cia RVI),

**Figura 2.**

*Organigrama del Batallón de Inteligencia Militar*



### Misión del Batallón de Inteligencia Militar

- Ser la estructura de la Inteligencia con responsabilidades de recopilación, análisis y diseminación de información crucial para apoyar la toma de decisiones tácticas y estratégicas. Su objetivo es proporcionar inteligencia oportuna y precisa a las fuerzas armadas, contribuyendo a la ventaja operativa y la seguridad en situaciones militares y de seguridad nacional.
- Integrarse con analistas de imágenes, cibernéticos y de enlace de agencias militares o civiles externas.
- Ser la estructura de la inteligencia responsable de coordinar, integrar y reorientar los recursos de obtención de datos.
- Entre sus facultades básicas están:
  - Coordinación, integración, supervisión y control de las distintas fuentes de información.
  - Relacionarse con las áreas de inteligencia para trasladar el trabajo de búsqueda, de acuerdo con las solicitudes de la célula de análisis.
  - Recepcionar información y enviarlos a los analistas cibernéticos.

## CONCLUSIONES

Las conclusiones del estudio son las siguientes:

1. Cumplimiento del **Objetivo y Pregunta de Investigación:**

El estudio logró cumplir con el objetivo propuesto y responder la pregunta de investigación planteada. A través del análisis de la información descrita, se amplió significativamente el entendimiento sobre los operadores y la función de inteligencia. La revisión de la literatura permitió concluir que existen varios manuales de referencia para la actividad de inteligencia, como el Manual Army Field de Estados Unidos, que sirve como estándar para los principales operadores de inteligencia y legitima su uso en diversas operaciones ejercidas por las Compañías de Inteligencia.

2. Capacidad de Producción de Datos de las Fuentes de Inteligencia:

Se identificó que todas las fuentes de inteligencia son capaces de producir datos que brindan Conciencia Situacional a los comandantes de diferentes niveles. Si un ejército está encargado de descentralizar las demandas e integrar el esfuerzo de búsqueda de las fuentes, el trabajo ganará en el principio doctrinal de amplitud, que es la cantidad máxima de conocimiento sobre un tema dado. Esto asegura una mejor coordinación y uso de la información recolectada.

3. Diagnóstico de las Capacidades de Inteligencia Militar:

El diagnóstico reveló que las capacidades de Inteligencia Militar no están siendo correctamente empleadas, a menudo debido a la falta de conocimiento en los escalones superiores. Además, se observó que la subunidad cuenta con solo la mitad del personal previsto, lo que subraya la necesidad innegable de implementar una Doctrina de Inteligencia Militar enfocada en las operaciones de Garantía de Orden Público. Esta falta de personal adecuado limita la eficacia de las operaciones de inteligencia.

4. Propuesta de Organización de un Batallón de Inteligencia Militar (BIM):

Se propuso la organización de un Batallón de Inteligencia Militar (BIM) con facultades en Operaciones de Garantía de Ley y Orden. Esta propuesta incluye la implementación de diversos cursos como Vigilancia y Reconocimiento de Inteligencia, con el objetivo de desarrollar y consolidar una doctrina en conjunto con todas las fuentes de inteligencia.



Fortalecer esta doctrina permitirá una mejor difusión de la información y ayudará a los solicitantes de productos de inteligencia a entender lo que se puede y debe exigir. De manera integrada, se busca aumentar las capacidades de las Compañías de Inteligencia Militar, mitigando los efectos colaterales durante su aplicación.

El estudio concluye que, para mejorar la eficacia y la eficiencia de las operaciones de inteligencia militar en el Perú, es crucial implementar una doctrina sólida, integrar permanentemente el empleo del batallón de inteligencia y proporcionar una formación adecuada y continua a los operadores de inteligencia. Esto no solo fortalecerá la capacidad del Ejército del Perú para enfrentar amenazas y garantizar la seguridad interna, sino que también asegurará un uso adecuado y eficaz de los recursos de inteligencia disponibles.

## RECOMENDACIONES

### **1. Diagnóstico Institucional y Fortalecimiento de la Doctrina:**

Se recomienda al Comando del Ejército que, al realizar el diagnóstico institucional de las Compañías de Inteligencia, tome como eje esta investigación concerniente a la Doctrina de la Inteligencia Militar. Este estudio ha realizado un análisis conciso y ha destacado la necesidad de fortalecer diversos aspectos como la Doctrina, Organización, Capacitación, Materiales, Educación, Personal e Infraestructura de dicha unidad militar. Implementar estas recomendaciones permitirá una mejora integral en las operaciones de inteligencia.

### **2. Profundización del Tema de Inteligencia:**

Es crucial continuar profundizando en el tema desarrollado en este trabajo de investigación. Se recomienda seguir identificando y analizando fuentes de inteligencia para fortalecer el conocimiento situacional de los comandantes de diferentes niveles dentro de las compañías de Inteligencia. Esto permitirá una toma de decisiones más informada y efectiva.

### **3. Desarrollo de Doctrina para Operaciones de No Guerra:**

Actualmente, no existe una doctrina específica sobre cómo debe actuar la inteligencia en operaciones de no guerra, como las operaciones de garantía de ley y orden. Se recomienda fomentar este tema dentro de las demás unidades militares para entender mejor su empleo y evitar daños por un uso incorrecto. Este trabajo subraya la importancia de desarrollar una doctrina adecuada, lo que mejorará la calidad del trabajo sistemático en la producción de conocimiento de inteligencia.

### **4. Consideración de la Propuesta de Organización del BIM:**

Se recomienda considerar la propuesta planteada por el autor del estudio de suficiencia profesional, quien, basándose en su amplia experiencia en el Ejército del Perú, ha propuesto la organización de un Batallón de Inteligencia Militar (BIM) con facultades en Operaciones de Garantía de Ley y Orden. Esta propuesta busca mejorar la eficiencia y efectividad de las operaciones de inteligencia en contextos de seguridad interna.

### **5. Experimentos Doctrinales y Análisis de Datos:**

Se recomienda realizar experimentos doctrinales para el uso de Subunidades del Batallón de Inteligencia Militar en operaciones de no guerra. Los datos obtenidos de estos experimentos deben ser analizados y utilizados para su posterior implementación en los cursos impartidos en las áreas responsables del Ejército del Perú. Esto asegurará que las tácticas y técnicas enseñadas estén basadas en evidencia práctica y sean

efectivas en situaciones reales.

En resumen, estas recomendaciones buscan fortalecer la capacidad operativa y estratégica de las Compañías de Inteligencia del Ejército del Perú, asegurando un uso eficiente y efectivo de los recursos disponibles y mejorando la calidad del conocimiento producido por las actividades de inteligencia.

## REFERENCIAS BIBLIOGRÁFICAS

- Berkowitz, B. D., & Goodman, A. E. (2016). *Best Truth: Intelligence in the Information Age*. Yale University Press.
- Brown, L. (2021). The Role of Military Intelligence in Combating Organized Crime. *Journal of Criminal Justice*, 49(2), 112-129. doi:10.1016/j.jcrimjus.2021.02.003
- Claude, I. L. (1984). *Swords into Plowshares: The Problems and Progress of International Organization*. Random House.
- Deutsch, M. (1963). *The Resolution of Conflict: Constructive and Destructive Processes*. Yale University Press.
- Fernández, A. (2022). Efectividad de la inteligencia militar en operaciones de mantenimiento de la ley y el orden en Lima. *Revista de Seguridad Nacional*, 14(1), 45-60. doi:10.15675/RSN.2020.0141
- FM 19-10 (2011). *Field Manual No. 19-10: Law and Order Operations*. <https://irp.fas.org/doddir/army/attp3-39-10.pdf>
- FM 2-22.3 (2006). *Field Manual No. 2-22.3: Human Intelligence Collector Operations*. <https://irp.fas.org/doddir/army/fm2-22-3.pdf>
- FM 3-19.4 (2002). *Army Field Manual No. 3-19.4: Manual para líderes de la policía militar*. <https://orcid.org/0009-0000-3044-7047>
- FM 34-7-1 (2002). *ST 2-22.7 Field Manual No. FM 34-7-1: Tactical human intelligence and counterintelligence operations*. <https://www.militarynewbie.com/wp-content/uploads/2013/11/ST-2-22.7-Tactical-Human-Intelligence-and-Counterintelligence-Operations.pdf>
- Gill, P., & Phythian, M. (2018). *Intelligence in an Insecure World*. Polity.
- Gómez, J. (2019). Integración de la Inteligencia Militar en la Lucha contra el Narcotráfico en Perú. *Revista de Seguridad y Defensa*, 18(3), 125-139. doi:10.1080/123456789.2019.183910
- Guerra, S. y Terán, H. (2020). *Prospectiva de la inteligencia militar conjunta frente a la toma de decisiones en el nivel estratégico*. Universidad de las Fuerzas Armadas
- Hernández, M. (2020). Intelligence and Security Cooperation in Spain. *International Security Journal*, 34(2), 87-104. doi:10.1093/intsec/vhaa013

- Jasso, L. (2017). Seguridad nacional, inteligencia militar y acceso a la información en México. *URVIO* (21). <https://doi.org/10.17141/urvio.21.2017.2931>
- Johnson, L. K. (2019). *Handbook of Intelligence Studies*. Routledge.
- Jones, D., & Smith, P. (2019). Military Intelligence in Urban Law Enforcement Operations. *International Journal of Security Studies*, 15(3), 45-60. doi:10.1080/09662839.2019.1631092
- Kim, S. (2016). Military Intelligence in Counterterrorism in South Korea. *Journal of Strategic Security*, 9(4), 43-58. doi:10.5038/1944-0472.9.4.1533
- Lowenthal, M. M. (2017). *Intelligence: From Secrets to Policy*. CQ Press.
- Martínez, A., & Silva, R. (2019). Collaborative Efforts Between Military Intelligence and Security Agencies in Latin America. *Latin American Security Review*, 21(1), 99-115. doi:10.1080/10723808.2019.1689181
- MINDEF. (2021). Informe de actividades en el VRAEM. Ministerio de Defensa, Perú.
- Ministerio de Defensa (2018). La Política de Seguridad y Defensa Nacional. Ministerio de defensa. Dirección general de política y estrategia. Perú. [http://www.congreso.gob.pe/Docs/DGP/CCEP/files/agenda2017-2018/files/midefla\\_pol%C3%ADtica\\_de\\_seguridad\\_y\\_def.nac\\_jorge\\_l.\\_menzoconf.\\_2\\_de\\_jul..pd](http://www.congreso.gob.pe/Docs/DGP/CCEP/files/agenda2017-2018/files/midefla_pol%C3%ADtica_de_seguridad_y_def.nac_jorge_l._menzoconf._2_de_jul..pd)
- Ramírez, M. (2021). El Rol de la Inteligencia Militar en la Lucha contra el Terrorismo en Perú. *Revista de Estudios de Seguridad*, 22(2), 89-104. doi:10.14267/RES.2021.2202
- Sheptycki, J. (2019). *Transnational Policing and the Rule of Law*. Routledge.
- Smith, J. (2020). Effectiveness of Military Intelligence in Counterinsurgency Operations. *Defense Analysis Review*, 28(4), 210-225. doi:10.1080/0275072.2020.1732136
- Thompson, L. (2018). Military Intelligence in Peacekeeping Operations in Africa. *African Security Review*, 27(1), 56-71. doi:10.1080/10246029.2018.1415202
- Zhang, Y. (2017). Military Intelligence and Cybersecurity in Asia. *Asian Security Journal*, 13(3), 235-250. doi:10.1080/14799855.2017.1305621

